

SUJET

Option A Informatique et Réseaux

Partie 1 Domaine Professionnel

Durée 4 h coefficient 3

	Temps conseillés
Lecture sujet	15 mn
A. Analyse du contexte	20 mn
B. Conception	60 mn
C. Bus de Communication	50 mn
D. Base de Données	30 mn
E. Réseau	65 mn

Partie A. Analyse du contexte

Il existe différents standards de codes-barres. L'annexe 1 présente les caractéristiques principales de quelques-uns de ces standards.

L'identifiant à coder est composé de groupes de lettres et de chiffres séparés par des tirets.

Exemple : HC160AA3-0015-1008-003344

Q1. Lister et justifier quels sont les standards adaptés pour coder l'identifiant des cartes.

Deux cas d'utilisation principaux ont été identifiés :

- Gérer le suivi des cartes
- Tester les cartes

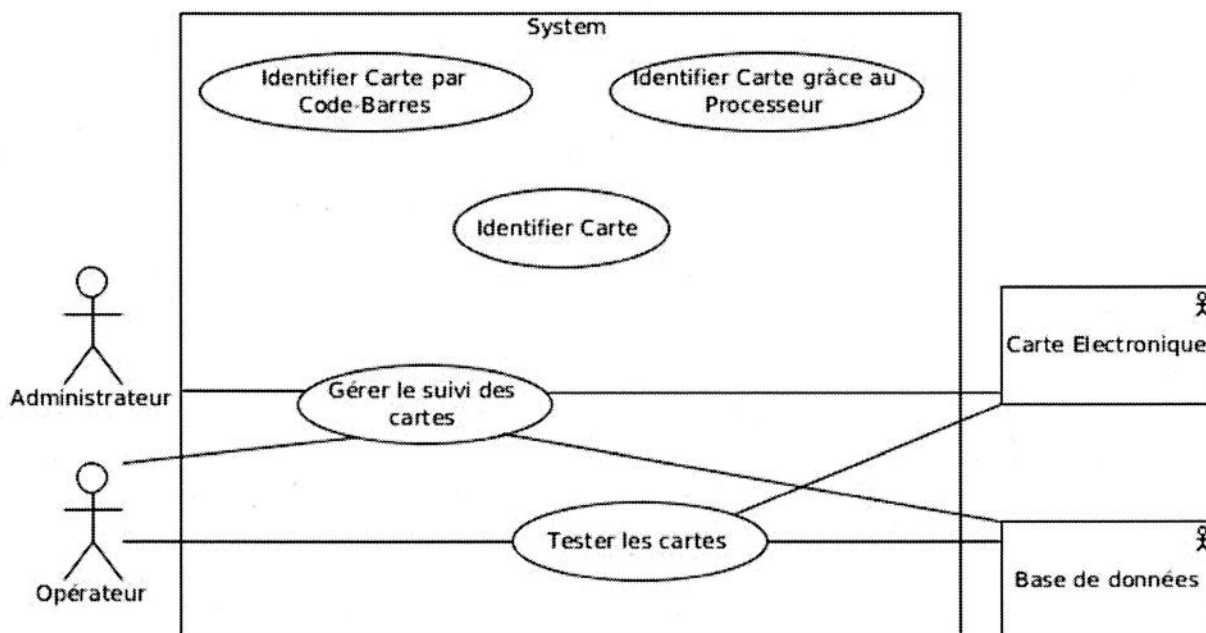


Figure 1: Diagramme de cas d'utilisation (partiel)

Session 2016	BTS Systèmes Numériques Option A Informatique et Réseaux Épreuve E4	Page S-Inf1 sur 8
16SN4SNIR1	Partie 1 Domaine professionnel	

Le cas "Gérer le suivi des cartes" peut nécessiter d'identifier une carte.
 Le cas "Tester les cartes" nécessite obligatoirement que l'on identifie la carte.
 Le cas général « Identifier Carte » est lui-même spécialisé en 2 variantes :

- Identifier Carte par Code-Barres
- Identifier Carte grâce au Processeur

Q2. Compléter le diagramme de cas d'utilisation sur le document réponses, en ajoutant les liens nécessaires et en indiquant leurs stéréotypes.

Partie B. Conception

Un des scénarii du cas d'utilisation "Gérer le suivi des cartes" consiste à situer une carte c'est-à-dire déterminer si la carte est en attente de test, en cours de test, en réserve... ou encore en exploitation sur site.

Le logiciel chargé de réaliser cette fonction est implémenté dans la scannette.

Celle-ci est équipée d'une tête de lecture laser, interfacée grâce à une liaison RS232 interne.

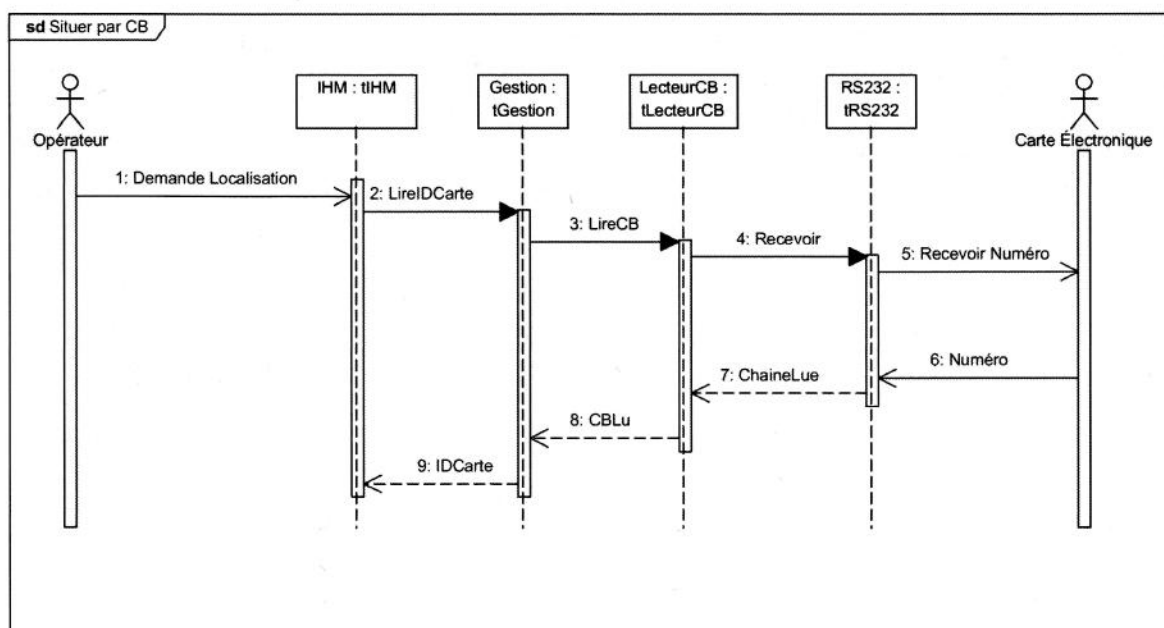


Figure 2: Début du diagramme de séquence « Situer par Code-Barres »

Session 2016	BTS Systèmes Numériques Option A Informatique et Réseaux Épreuve E4	Page S-Inf2 sur 8
16SN4SNIR1	Partie 1 Domaine professionnel	

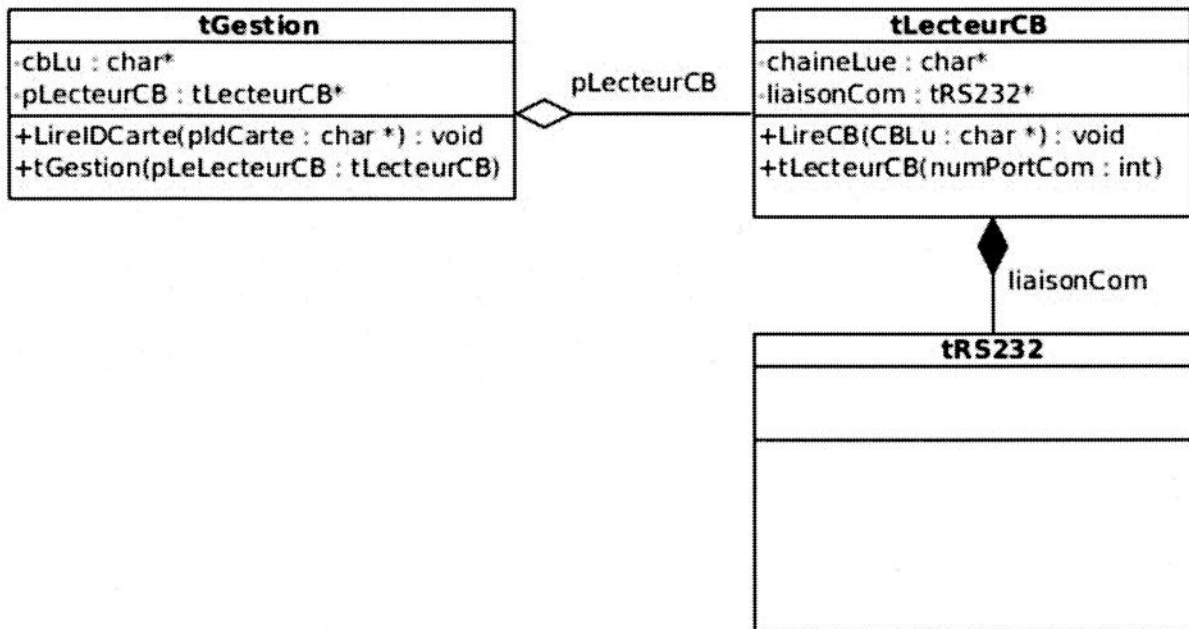


Figure 3: Extrait du diagramme de classes concernant la partie lecteur code-barres

L'annexe 2 présente le prototype simplifié de la classe `tRS232` utilisée (bibliothèque fournie). L'extrait de diagramme de classes ci-dessus ne présente qu'une partie des attributs et méthodes de certaines classes.

L'annexe 2 présente la déclaration en C++ de la classe `tRS232`.

Q3. En vous basant sur l'annexe 2, compléter le modèle UML de la classe `tRS232` sur le document réponses.
Vous ajouterez les attributs, méthodes, visibilité, paramètres et valeurs de retour.

Q4. En vous basant sur son modèle UML, écrire la déclaration en C++ de la classe `tLecteurCB`.

La méthode "`LireCB`" réalise la réception du code-barres via la classe `tRS232`.
Le lecteur code-barres termine l'envoi du code-barres par le caractère '`\r`'.

Q5. Écrire la définition (ou implémentation) de la méthode `LireCB()` en vous basant sur l'annexe 2 et sur le diagramme de séquence "Situer par Codes-Barres" (figure2).

En lisant la déclaration de la classe `tRS232` – annexe 2 – on voit qu'il y a plusieurs méthodes nommées "Recevoir".

Q6. Indiquer si cela est légal en C++.
Si oui, indiquer ce qui permet de les différencier.

Session 2016	BTS Systèmes Numériques Option A Informatique et Réseaux Épreuve E4	Page S-Inf3 sur 8
16SN4SNIR1	Partie 1 Domaine professionnel	

Le code de la méthode `int tRS232::Recevoir(char, char*)` a été implémenté de la façon suivante :

```
int tRS232::Recevoir(char Fin, char* pChaine) {
    char carRecu;
    int nbRecu = 0;
    do {
        carRecu = lireCar();
        pChaine[nbRecu++] = carRecu;
    } while (carRecu != Fin);
    return(nbRecu);
}
```

On constate un problème avec cette méthode : si le caractère de fin n'arrive pas, les caractères arrivants peuvent être écrits au-delà de la taille (phénomène de "buffer overflow").

En plus du paramètre `Fin`, on se propose d'ajouter un paramètre supplémentaire à cette méthode : le nombre maximal de caractères à recevoir.

Q7. Donner la nouvelle déclaration de cette méthode.

Q8. Écrire l'implémentation modifiée de cette méthode.

Partie C. Le bus de communication

Plusieurs cartes afficheurs peuvent être montées dans un même équipement, comme dans un Panneau à Message Variable (PMV). Il est alors possible d'interroger le PMV pour lui demander la liste de toutes les cartes qu'il contient.

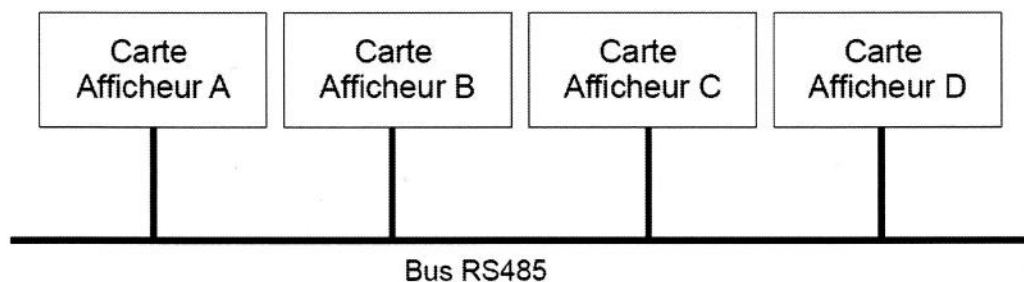


Figure 4: Les différentes cartes d'un même équipement sont interconnectées par l'intermédiaire d'un bus RS485

Le bus fonctionne selon le modèle "maître / esclave", chaque carte afficheur étant un esclave. Les caractéristiques du bus utilisé pour toute la partie C sont disponibles **Annexe 3**.

Session 2016	BTS Systèmes Numériques Option A Informatique et Réseaux Épreuve E4	Page S-Inf4 sur 8
16SN4SNIR1	Partie 1 Domaine professionnel	

Q9. Expliquer le rôle du composant maître.

Q10. Justifier le choix de la liaison RS485 en comparant avec d'autres liaisons séries.
Voir annexe 3.

L'annexe 4 présente le protocole utilisé par les équipements de type PMV.

Q11. Expliquer le rôle du BCC présent dans les trames.

*Le banc de test est automatisé. Les cartes testées défilent au rythme **d'une par seconde**.
Chaque test commence par la lecture du numéro de carte en interrogeant le processeur.
Cette interrogation se fait selon le modèle du protocole TEDI-LCR.
La trame envoyée pour demander ce numéro ainsi que la trame de réponse comportent vingt caractères toutes les deux.
Chaque caractère est codé sur 7 bits.
Le format de la transmission est : 1 start, 7 bits de données, parité paire, 1 stop.
Vitesse de transmission : 500 kbit/s*

Q12. Calculer la durée de transmission totale pour cette interrogation.

*Pour un des tests, le technicien veut obtenir la date enregistrée dans le PMV qui a pour adresse Y260.
Le protocole utilisé se trouve en Annexe 4 et la table ASCII en annexe 5.*

Q13. Écrire la trame qui doit être envoyée au panneau pour obtenir la date.
Vous justifierez le calcul du BCC.

Partie D. La base de données

*La base de données permet de stocker tout ce qui concerne les cartes : leur identification, leur localisation ainsi que les tests qu'elles ont subis.
Toutes les applications utilisées dans l'entreprise ont besoin de consulter et de mettre à jour la base : lors de la réception des cartes, lors des tests réalisés dans l'entreprise, lors de la mise en réserve, lors de la réalisation du produit commandé (constitué de plusieurs cartes) et lors du départ du produit chez le client.
Les applications interrogent la base de données en utilisant le langage SQL.
L'annexe 6 présente un extrait de la structure de la base existante.
L'annexe 7 rappelle les bases du langage SQL.*

Q14. Donner la requête SQL permettant d'obtenir les codes-barres de toutes les cartes ajoutées dans la base le 10 Avril 2010.
Note : les dates sont exprimées au format yyyy-mm-dd.

Session 2016	BTS Systèmes Numériques Option A Informatique et Réseaux Épreuve E4	Page S-Inf5 sur 8
16SN4SNIR1	Partie 1 Domaine professionnel	

La table "localisationcartes" permet de connaître pour chaque carte la date de passage à chaque emplacement.

Q15. Donner la requête SQL permettant d'afficher la liste de tous les emplacements par lesquels est passée la carte dont le code-barres est "HC125AA2-0004-0818-000691".

Le code-barres est stocké dans le champ "code-barre" de la table "cartes" :

- l'avant-dernière série de chiffres, composée de 4 chiffres, désigne le numéro de lot,
- la dernière série de chiffres, composée de 6 chiffres indique le numéro de carte dans le lot.

Exemple : dans le code-barres "HC125AA2-0004-0818-000691", le numéro de lot est 0818 et le numéro de la carte dans le lot est 000691.

Pour pouvoir localiser les cartes d'un même lot, il faut pouvoir extraire le numéro de lot. La première solution envisagée est une requête SQL dont la clause WHERE contient une condition contenant des jokers (*).

Cette solution étant jugée trop coûteuse en temps de traitement, une autre solution doit être envisagée.

Q16. Proposer une autre solution qui ne passerait pas par une telle requête SQL mais par un changement de la structure de la table "cartes".

Session 2016	BTS Systèmes Numériques Option A Informatique et Réseaux Épreuve E4	Page S-Inf6 sur 8
16SN4SNIR1	Partie 1 Domaine professionnel	

Partie E. Réseau

Le groupe industriel dont l'entreprise fait partie met à sa disposition :

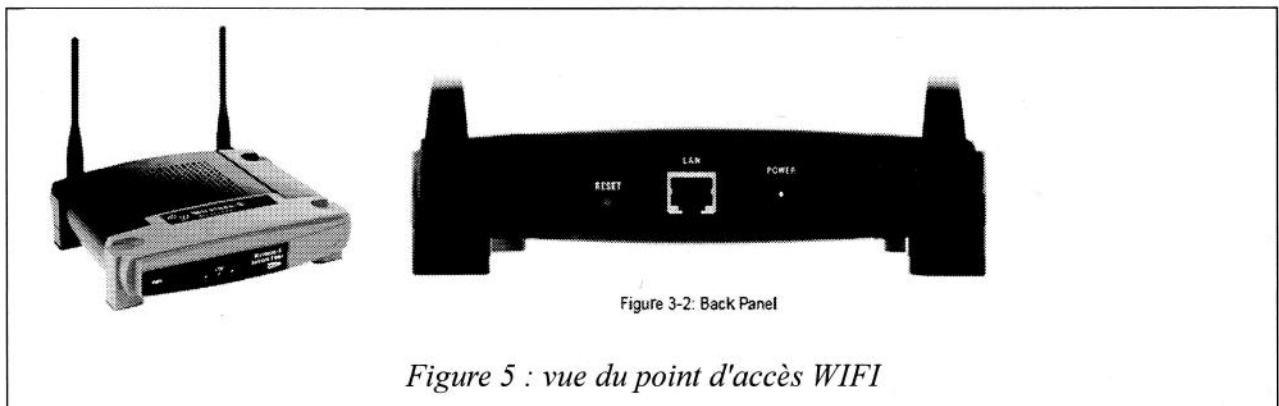
- 1 serveur de fichiers qui assure aussi les services Web, DNS, DHCP et MYSQL,
- 1 serveur NAS pour le backup uniquement,
- 1 routeur ADSL pour l'accès internet.

Une DMZ est configurée. Dans cette DMZ est présent un serveur ESSAIS qui permet de faire des essais avec des clients extérieurs en ouvrant temporairement des ports.

Tous les ordinateurs, sauf le serveur ESSAIS, sont dans un même réseau local.

Sur le site, 40 postes environ sont connectés.

Un point d'accès Wifi permet de connecter les scannettes au réseau local. Le point d'accès Wifi est un pont (bridge) Ethernet/Wifi. Il est administrable par réseau grâce à une interface Web.



Le routeur ADSL permet de relier le réseau de l'entreprise à Internet. Ce routeur possède 3 interfaces :

- L'interface ADSL est reliée à Internet (via un fournisseur d'accès),
- L'interface ETH 1 (ethernet) est reliée au réseau local LAN,
- L'interface ETH 2 (ethernet) est reliée à la DMZ.

Le routeur fonctionne en mode NAT (Network Address Translation). Son interface publique est l'interface ADSL.

Q17. Dessiner sur le document réponses le schéma de câblage reliant les différents éléments présents.

Q18. Expliquer le rôle d'une DMZ.

Le plan d'adressage prévoit 2 réseaux locaux IPV4 :

- Le réseau local LAN en 192.168.1.0/24
- La DMZ en 192.168.2.0/24

Session 2016	BTS Systèmes Numériques Option A Informatique et Réseaux Épreuve E4	Page S-Inf7 sur 8
16SN4SNIR1	Partie 1 Domaine professionnel	

- Q19.** Compléter le tableau du document réponses en donnant les paramètres réseau des différents éléments :
- adresse IP (à choisir en respectant le plan d'adressage prévu),
 - masque de sous réseau,
 - passerelle.

L'entreprise souhaite séparer la partie administrative de la partie production. Elle décide de scinder le réseau LAN en 2 sous-réseaux de taille identique.

- Q20.** Donner le nombre de bits de la partie 'host' et la valeur du masque de sous-réseau correspondant (en notation décimale pointée).

- Q21.** Donner le nombre maximal d'hôtes adressables par sous-réseau avec ce découpage .

- Q22.** Donner pour chaque sous-réseau son adresse de base et son adresse de diffusion.

Le serveur FICHIERS héberge les services suivants : named (DNS) et dhcpd (DHCP).

- Q23.** Expliquer le rôle (fonction) des services DNS et DHCP.

Les utilisateurs n'arrivent pas à se connecter au service WEB à l'adresse 192.168.1.22 qui est pourtant la bonne adresse du serveur.

Ci-dessous un extrait du fichier de configuration du serveur Apache.

```
# Listen: Allows you to bind Apache to specific IP addresses and/or
# ports
#
# Change this to Listen on specific IP
#
#Listen 12.34.56.78:80
Listen 127.0.0.1:80
```

- Q24.** Indiquer ce que signifie la ligne "Listen 127.0.0.1:80" du fichier de configuration ci-dessus.

- Q25.** Donner la ligne correcte afin de résoudre le problème.

Session 2016	BTS Systèmes Numériques Option A Informatique et Réseaux Épreuve E4	Page S-Inf8 sur 8
16SN4SNIR1	Partie 1 Domaine professionnel	